

	Модель	Тип	Иправляемые оси	Установка	Диапазон перемещения					Макс. Скорость перемещения					Нагрузка на фланце			Погрешность (Средняя ошибка)	Повторяемость (Средняя ошибка)	Привод	Вес механического блока	Условия эксплуатации	Класс защиты IP
					J1	J2	J3	J4	J5	J1	J2	J3	J4	J5	Динамическая	Статическая	Ударная						
F-100iA	104	Шарнирно-сочлененный	4 оси (J1, J2, J3, J4)	Настенная, напольная. Под углом (до 15°)	+225/-25mm	+/-190°	+245/-25mm	+/-360°	-	200mm/s	55°/s	85mm/s	70°/s	-	136кгс (1333Н) на центре фланца; 75кгс (735Н) на расстоянии 250 мм от 4-ой оси	158кгс (1548Н) на центре фланца; 75кгс (735Н) на расстоянии 250 мм от 4-ой оси	180кгс (1764Н) на центре фланца 5 75кгс (735Н) на расстоянии 250 мм от 4-ой оси точка пересечения осей J4 и J5	< 0.25 мм на расстоянии 180 мм от центра фланца	< 0.07 мм на расстоянии 180 мм от центра фланца	Электрический сервопривод переменного тока	111kg	Температура окружающей среды: 0-45°C, Влажность: обычная эксплуатация: 75% отн. вл. или менее (не допускать появления конденсата, инея), допускается кратковременное (до одного месяца) повышение относительной влажности до 95% Вибрация: не более 0.5G (4.9м/с²)	IP54
	104L				+475/-25mm																130 kg		
	105		5 осей (J1, J2, J3, J4, J5)		+225/-25mm			+/-185°	+/-90°					49°/s	136кгс (1333Н) на центре фланца; 52кгс (510Н) на расстоянии 250 мм от 4-ой оси	158кгс (1548Н) на центре фланца; 52кгс (510Н) на расстоянии 250 мм от 4-ой оси	120kg						
	105L				+475/-25mm																139		
	105S				+225/-25mm																121		
	105LS				+475/-25mm																140		



Робот FANUC F-100iA – это многофункциональное, легкопрограммируемое устройство, обеспечивающее точное позиционирование зажимных приспособлений с высокой повторяемостью. Доступен в следующих модификациях:

- F-100iA/104, 4-осный, грузоподъемность 136 кг, ход J1 250 мм
- F-100iA/104L, 4-осный длинная рука, грузоподъемность 136 кг, ход J1 500 мм
- F-100iA/105, 5-осный, грузоподъемность 136 кг, ход J1 250 мм
- F-100iA/105L, 5-осный длинная рука, грузоподъемность 136 кг, ход J1 500 мм с универсальным запястьем
- F-100iA/105S, 5-осный, грузоподъемность 136 кг, ход J1 250 мм с универсальным запястьем
- F-100iA/105LS, 5-осный длинная рука, грузоподъемность 136 кг, ход J1 500 мм с универсальным запястьем

РОБОТ FANUC СЕРИИ F-100iA ИДЕАЛЬНОЕ ДОПОЛНЕНИЕ К РОБОТАМ FANUC В ТОЧЕЧНОЙ СВАРКЕ И В ОПЕРАЦИЯХ, ГДЕ НЕОБХОДИМО ОБЕСПЕЧИВАТЬ ТОЧНОСТЬ ПОЗИЦИОНИРОВАНИЯ РАБОЧИХ ОБЪЕКТОВ.

## » ОСОБЕННОСТИ И ПРЕИМУЩЕСТВА

### F-100iA применяется для:

- Дуговой сварки
- Точечной сварки
- Полировки, снятия заусенцев

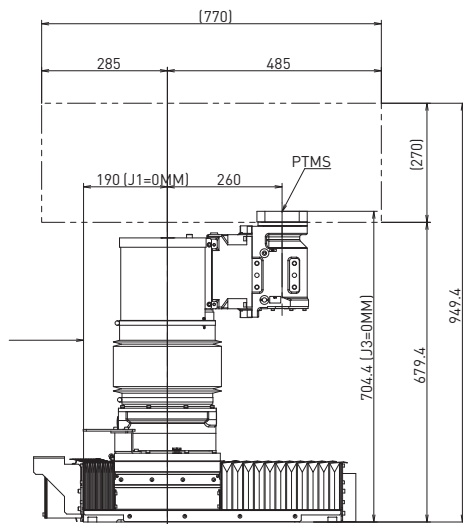
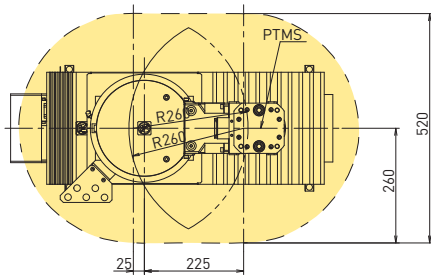
### ПРОГРАММИРУЕМАЯ ОСНАТКА: НИЗКАЯ ЦЕНА, ГИБКОСТЬ.

- Множество рабочих объектов, например, автомобильные кузова, могут быть обработаны гибкой производственной системой имеющей в составе F-100iA, с установленными на нем зажимными приспособлениями.
  - С изменением программы F-100iA происходит замена инструмента системы F-100iA, что позволяет сильно сократить время на переустановку и в результате сэкономить деньги.
  - Конвертируемый – быстрая смена изделия
  - Эргономичный – оптимизация высоты загрузки.
  - Экономичный – уменьшение стоимости разработки системы и ее реализации
  - Легкое перепрограммирование и оптимизация под новый технологический процесс
  - Программное обеспечение – легкая установка, настройка и наладка
- Упрощенная смена инструментов – недолгое обслуживания инструмента и экономия времени
  - Стандартное решение – сокращение затрат на переподготовку персонала
  - Поддержка программирования в ROBOGUIDE
  - Небольшие требования к занимаемой площади

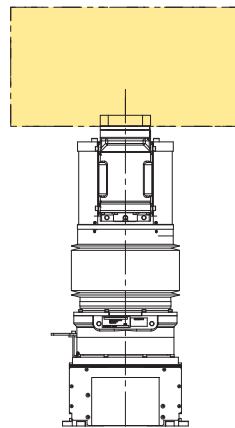


## F-100iA/104

Вид сверху



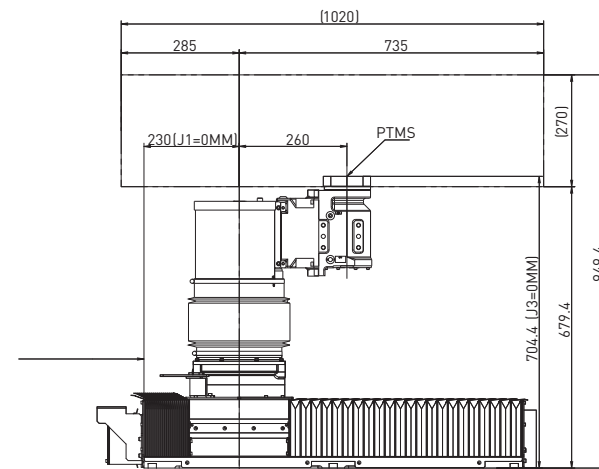
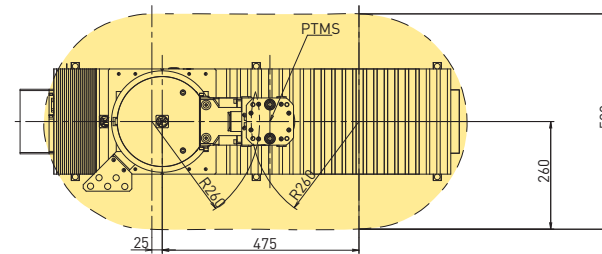
Вид спереди



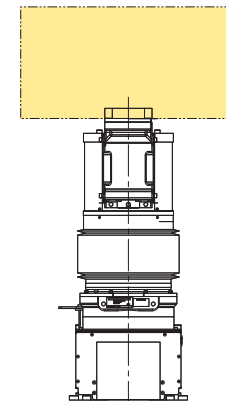
Вид сбоку

## FF1000AX/104L

Вид сверху



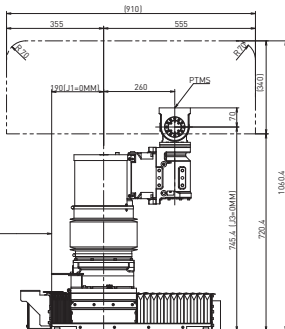
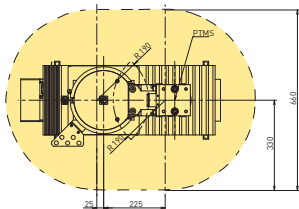
Вид спереди



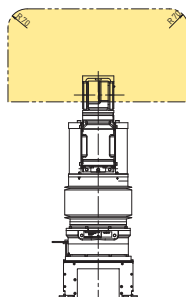
Вид сбоку

## F-100iA/105

Вид сверху



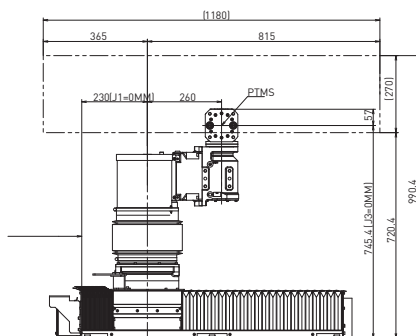
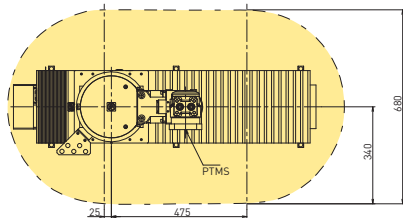
Вид спереди



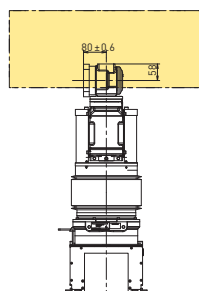
Вид сбоку

## F-100iA/105LS

Вид сверху



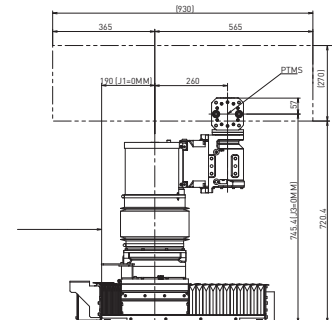
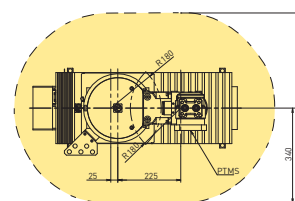
Вид спереди



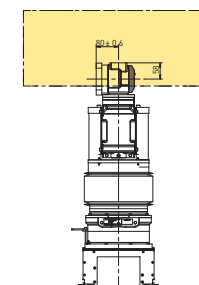
Вид сбоку

## F-100iA/105S

Вид сверху



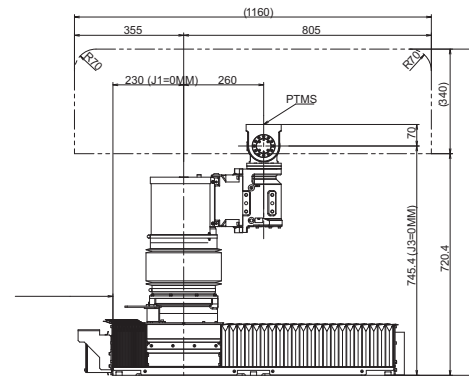
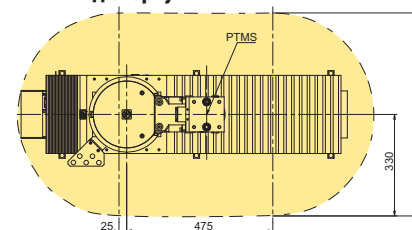
Вид спереди



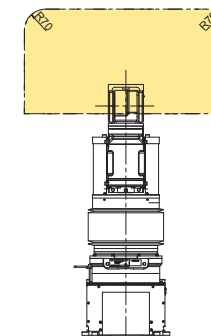
Вид сбоку

## F-100iA/105L

Вид сверху



Вид спереди



Вид сбоку